

Гарантийные обязательства

Изготовитель гарантирует соответствие изделия требованиям нормативных документов ГОСТ 16371-2014 и соблюдение транспортировки и хранения. Гарантия не распространяется на мебель, имеющие механические повреждения (царапины, потертости и т.п.) возникшие при транспортировки, в процессе сборки и эксплуатации, имеющие утолщение щитков от влаги (разбухание) возникшие от неправильного ухода.

В случае приобретения уцененной мебели претензия по качеству и внешнему виду не принимаются.

Срок службы изделия – 7 лет;

Срок гарантии – 1 год со дня продажи набора.

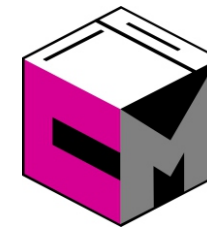
Во избежание перекосов и повреждений, а также загрязнения мебели, сборку производить на ровном полу, покрытым тканью или бумагой. Необходимо соблюдать осторожность, чтобы не повредить поверхность деталей. В сборке сложных и больших изделий желательно участие двух человек. Перед началом сборки необходимо определить расположение деталей в изделии в соответствии со схемами сборки и инструкцией. Производитель оставляет за собой право вносить изменения в конструкцию, не изменяющую внешний вид и дизайн изделия без предварительного уведомления.

ДАТА ВЫПУСКА «__»_____ 201 Г.

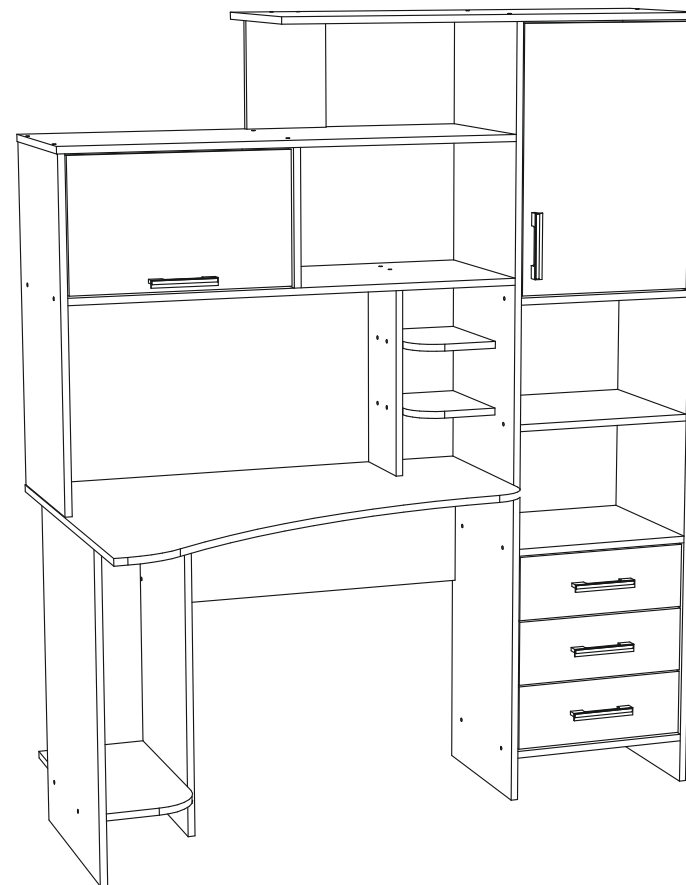
ШТАМП СКК

ДАТА ПРОДАЖИ «__»_____ 201 Г.

ШТАМП МАГАЗИНА



ПАСПОРТ Стол № 6



Произведено
Россия ООО «Стендмебель»
440028 г. Пенза, ул. Германа Титова, д. 5
e-mail: stendmebel@mail.ru
www.stendmebel.ru
тел. 8 (8412) 99-02-52
8 (8412) 99-02-53

Уважаемый покупатель!

В целях сохранности наша мебель поставляется в разобранном виде. Напоминаем, что в стоимость изделия услуга сборки не включена. Если Вы предпочли собрать мебель самостоятельно, надеемся, что процесс сборки доставит Вам удовольствие и не займет много времени.

При покупке мебели настоятельно рекомендуем убедиться в наличии всех деталей, сверяясь с комплекточной ведомостью, т.к. после сборки изделия претензия по количеству и качеству сборочных единиц не принимаются.

Во избежание недоразумений, просим внимательно следовать алгоритму сборки изделия.

Рекомендации по сборке.

Перед началом сборки и дальнейшей эксплуатации внимательно ознакомьтесь с настоящим руководством и следуйте его рекомендациям.

Для Вашего удобства рекомендуем собирать мебель вдвоем, на ровной поверхности, соблюдая последовательность согласно представленной схеме.

Правила пользования и эксплуатации изделия

Уважаемый покупатель, срок эксплуатации мебели напрямую зависит от Вашего бережного отношения к ней:

- Не допускайте попадания воды на изделие во избежание разбухания поверхностей. В случае контакта с водой, насухо протрите поверхность мягкой тканью.
- Не ударяйте поверхность острыми, тяжелыми или твердыми предметами.
- Не ставьте на поверхность раскаленные предмет
- При чистке, во избежание поверхностей, не используйте щетки, жесткие ткани, зернистые порошки. Для ухода за мебелью используйте специальные средства, предназначенные для мебели.
- Не допускайте попадания на поверхность веществ, таких как растворители, бензин, обезжиривающие средства и т.п.
- Периодически, с случае ослабления резьбовых соединений, необходима их подтяжка.
- Если у Вас возникает желание самостоятельно модифицировать изделие, помните, что в этом случае наша гарантия на товар распространяться не будет.
- Несоблюдение каких-либо из вышеуказанных условий, повышение возникновения недостатков мебели, являются основанием утраты права на гарантийное обслуживание.

Габаритные размеры:

Высота (мм): 1820

Глубина(мм): 814

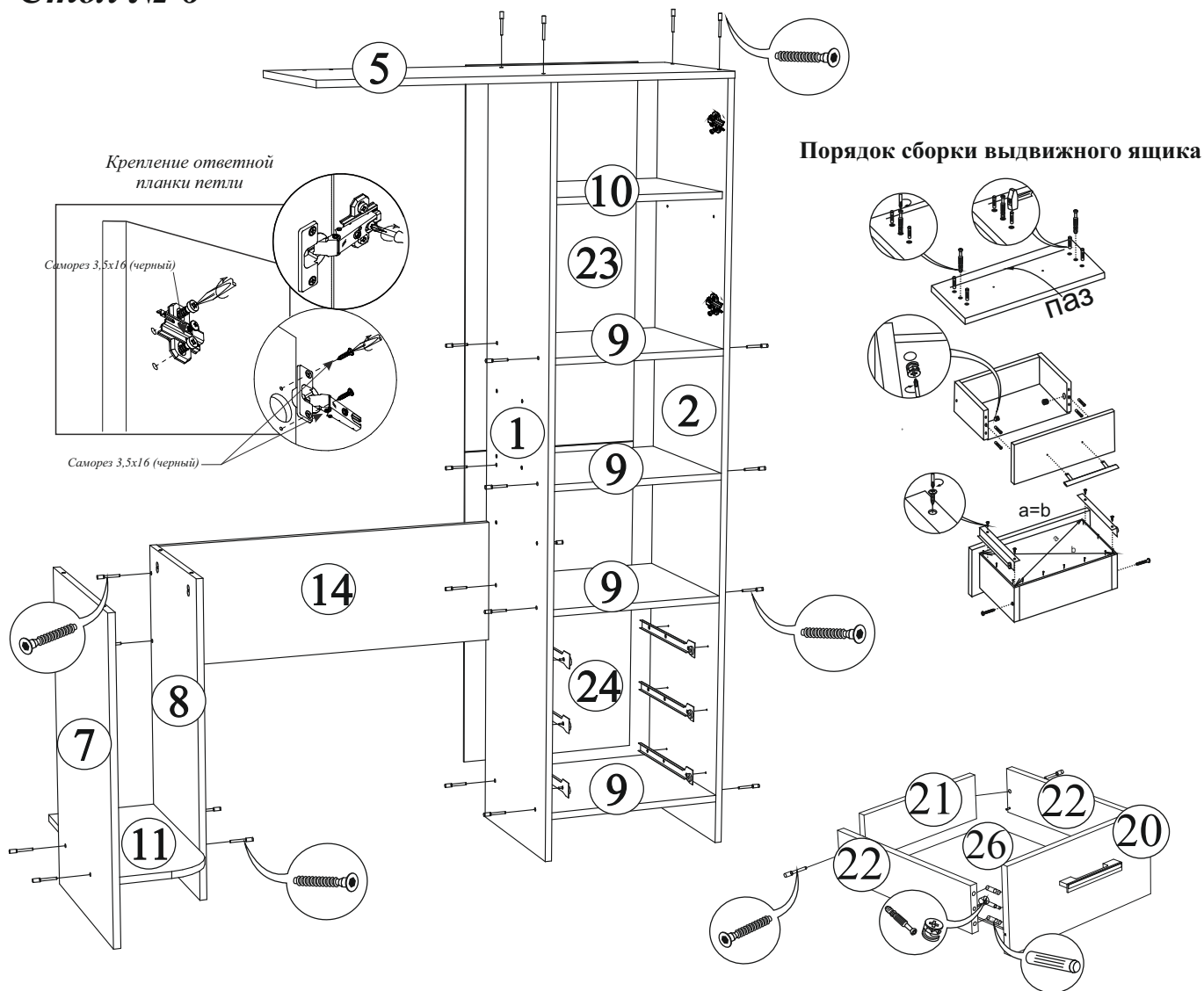
Ширина(мм): 1500

Комплектация фурнитурой

Обозначение	Наименование	Кол-во	Ед.изм.
	Направляющая 350 мм	3	комп.
	Петля вкладная	4	комп.
	Газ лифт	1	комп.
	Ручка C-17 (128 мм)	5	шт.
	Евроключ	1	шт.
	Евровинт	67	шт.
	Эксцентриковая стяжка	10	шт.
	Шкант	12	шт.
	Полкодержатель	4	шт.
	Подпятник	8	шт.
	Саморез 3,5x16	46	шт.
	Гвозди	100	шт.
	Заглушка для евровинта	61	шт.
	Заглушка для эксцентрика	10	шт.
	Магнит	1	комп.
	Саморез 3x16	4	шт.

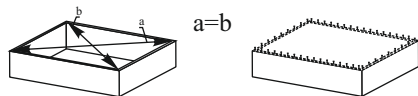
***Качество мебели зависит от качества сборки.
Рекомендуем доверять сборку специалистам.***

Стол № 6

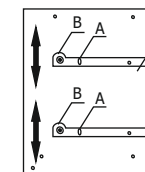
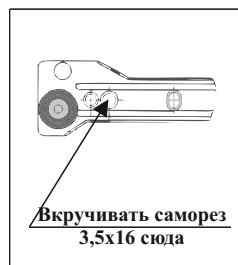


Поз.	Наименование	Длина	Ширина	Кол-во
1	Бок левый	1800	384	1
2	Бок правый	1800	384	1
3	Крышка вязка	1050	384	1
4	Вязка	1032	384	1
5	Крышка	1000	384	1
6	Боковина	784	384	1
7	Боковина	734	480	1
8	Боковина	734	384	1
9	Вязка	418	384	4
10	Полка	418	364	1
11	Вязка (фреза)	250	512	1
12	Перегородка	308	384	1
13	Перегородка	460	192	1
14	Задний щит	288	766	1
15	Столешница (фреза)	1050	814	1
16	Створка	612	410	1
17	Створка	300	500	1
18	Задний щит	250	192	1
19	Вязка (фреза)	200	268	2
20	Фасад ящика	150	410	3
21	Вязка ящика	100	360	3
22	Бок ящика	100	350	6
23	ЛДВП	933	446	1
24	ЛДВП	777	446	1
25	ЛДВП	536	336	1
26	ЛДВП ящика	388	354	3

Рис.1



Для правильного открывания створок и ящиков, необходимо выровнять диагонали каркаса изделия (Рис.1) и только потом прибить ЛДВП не нарушая диагонали.

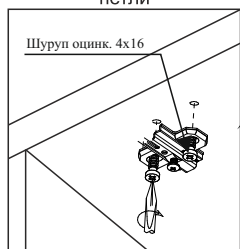


Регулировка направляющих по высоте:
отверстие в точке А позволяет подогнать направляющую по высоте. Затем необходимо закрепить положение направляющей в точке В, при помощи шурупа 4х16.

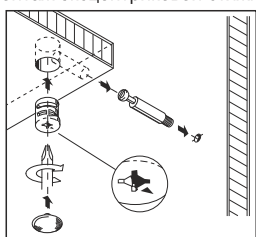
Стол № 6



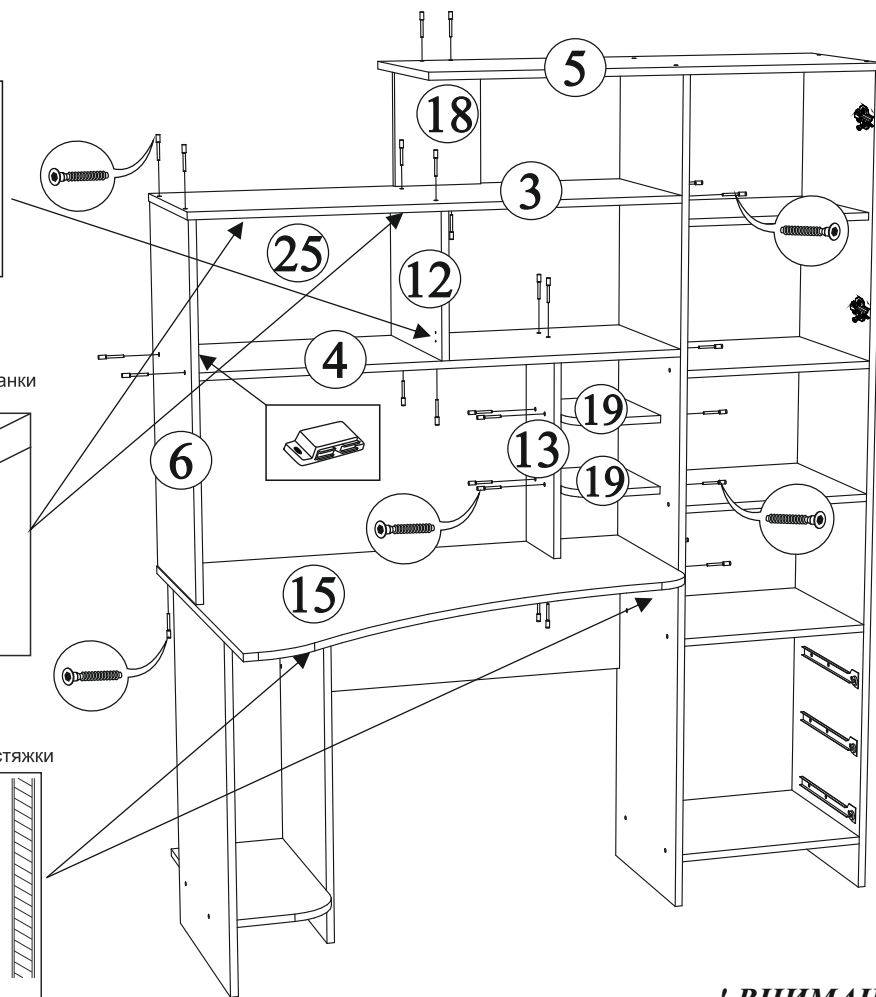
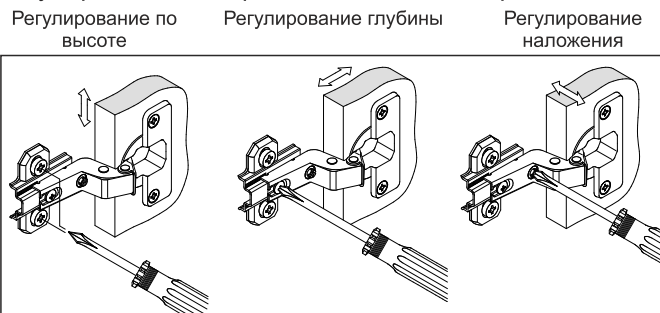
Установка ответной планки петель



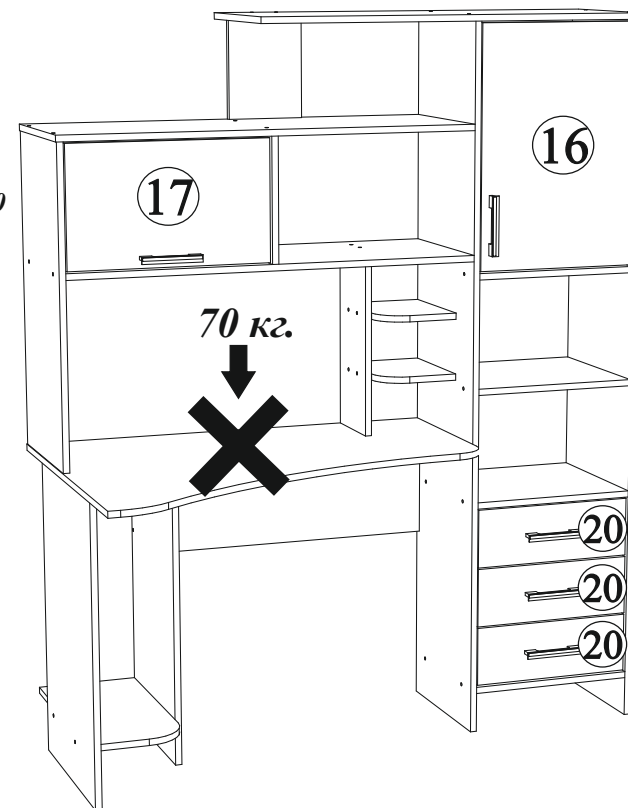
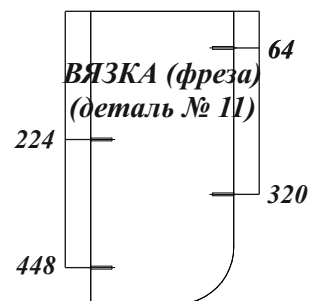
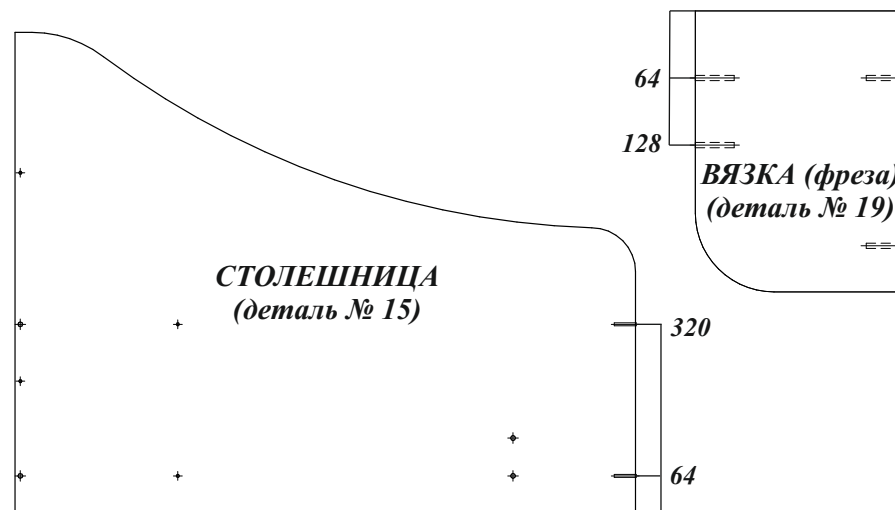
Монтаж эксцентриковой стяжки



Регулирование зазоров и положения дверей с петлями



! ВНИМАНИЕ !
 В этих местах САМОСТОЯТЕЛЬНО проколоть шилом кромку, так как там находятся торцевые отверстия для крепежа.



! ВНИМАНИЕ !
 Нагрузка на столешницу (деталь №15) не должна превышать 70 кг.
 Газ лифт устанавливать по наметкам как на деталь № 6, так и на деталь № 12.
 Обязательно после установки газ лифта на выбранную вами деталь, и навесив сворку (деталь № 17), установить магнит на противоположную сторону.
 При установке магнита, отступы створки относительно боковин должны быть одинаковыми.